

# PLF SERIE PLF COMPACT



## PLF-SERIES THE FLAT

Le corps profilé est fendu dans le sens axial sur toute sa longueur. L'effort est transmis à un chariot fixé à l'axe du piston. Ce dernier est construit pour relier à travers la fente du corps profilé par l'intermédiaire d'entretoises à l'axe du piston.

#### Transmission de l'effort :

Pression d'air > Surface du piston > Axe de piston (inter) > Axe de piston (exter) > Chariot > Élément de machine.

L'étanchéité à la pression d'air de la fente du profilé est réalisée avec une bande (inter) en acier, rectifiée avec précision. Cette bande d'acier est maintenue en position grâce aux deux bandes magnétiques qui sont insérées dans des rainures du corps du profilé prévues à cet effet.

Une deuxième bande d'acier se situe à l'extérieur sur la fente du profilé. Elle protège de la poussière. A l'arrêt, comme pendant le déplacement, les deux bandes d'acier sont soulevées derrière le joint d'étanchéité du piston et insérées simultanément avec la rainure de guidage à l'entrée du joint d'étanchéité du piston. Avant et après le passage du chariot, les bandes se repositionnent.

The entire tube is slotted throughout its full length. The force is transmitted through the load friction, which is attached to the piston axle. The design of the piston axle is that way that the inner part of the piston axle is connected through the slot with the outer part of it.

Therefore the force transmission runs as follows:

Air pressure > Piston area > piston axle (inner part) > piston axle (outer part) > load friction > load.

The sealing of the cylinder slot is guaranteed by a most precisely grinded inner steel band. The inner band is kept in position due to magnet stripes which are placed on both sides of the slot. In addition there is an outer steel band covering the slot in order to keep dust out of inner space of the cylinder.

During piston movement as well as during stillstand of it both steel-bands are lifted right after the piston seal and led through the piston axle by means of a separate own guiding channel. Before and behind the piston axle both bands are covering the slot permanently again.

## AVANTAGES / BENEFITS

- Forces identiques dans les deux directions
- Transmission de l'effort direct, anti-rotation
- Piston avec ou sans aimant
- Encombrement réduit – économie de l'espace
- Course maxi jusqu'à 5700 mm
- 3 connections pneumatiques , amortisseurs extrêmes réglables
- Vitesses et accélérations élevées
- Différentes possibilités de construction
- Fonctionnement avec ou sans lubrification d'air (\*\*)
- Caractéristiques d'amortissement à 3 degrés pour la protection du système de charge (\*)
- Application en zone EX possible - ATEX

(\*) Exécution spéciale sur demande

(\*\*) Attention : Une première mise en route avec de l'air à teneur d'huile, exclut le retour à de l'air exempt d'huile sans un nettoyage et graissage complémentaire du vérin ( graissage d'origine)

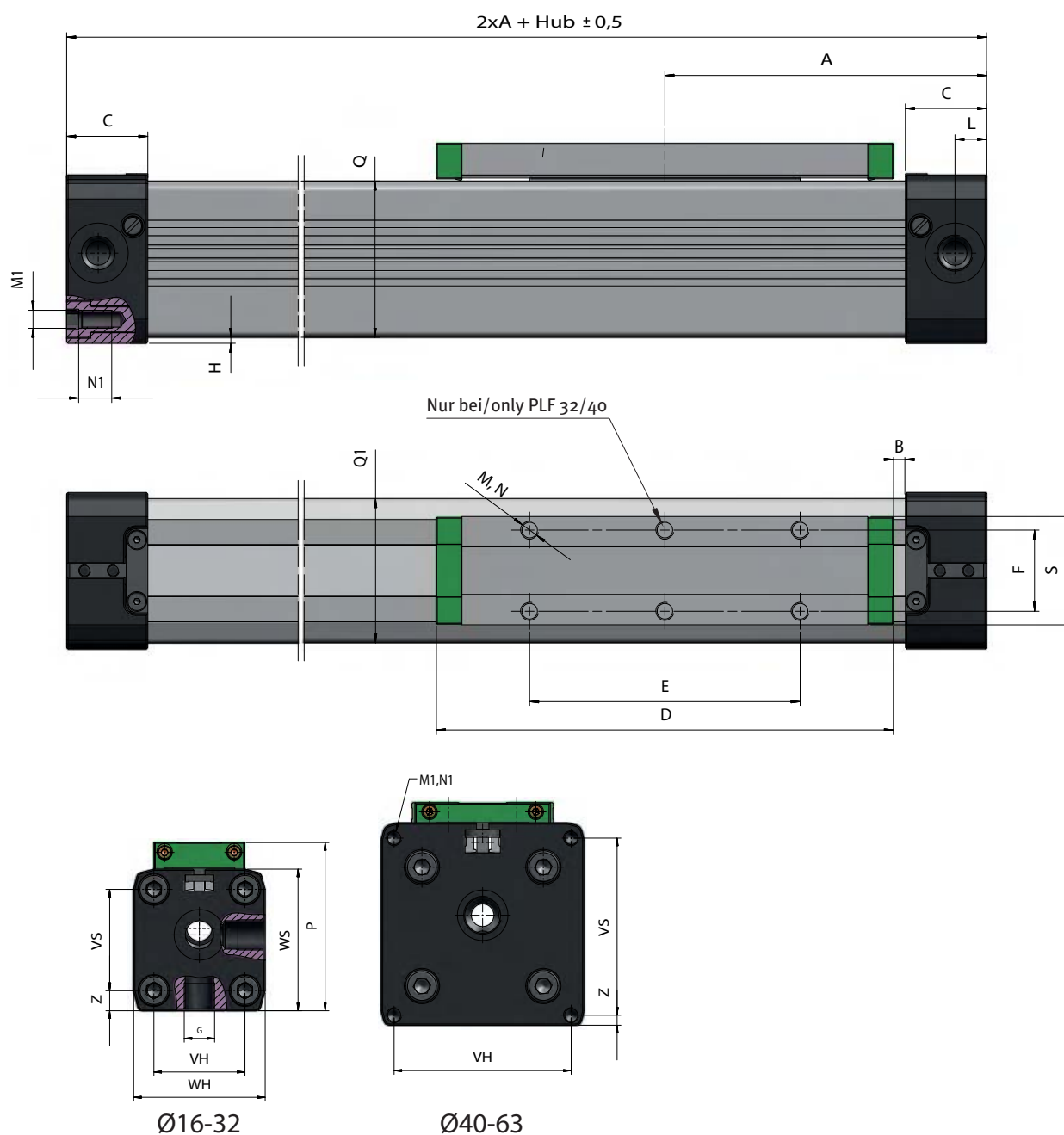
- Equal forces on both ends of the piston
- Force connection direct, torque safe
- Piston with or without magnets
- 50% space-savings
- Long strokes up to > 5700mm
- End caps with 3 air connections and adjustable cushioning
- Fast acceleration and high piston velocity
- Very flexible in the user's design
- Non lubricated or lubricated air supply(\*\*)
- 3 stage cushioning characteristics for protection of the cushioning- and loadsystem \*)
- Use in EX area possible - ATEX

\*) Special Version On request

\*\*\*) Attention: Before changing operation from lubricated to nonlubricated air the cylinder has to be disassembled, cleaned, newly greased and reassembled

## CARACTERISTIQUES TECHNIQUES / TECHNICAL DATA

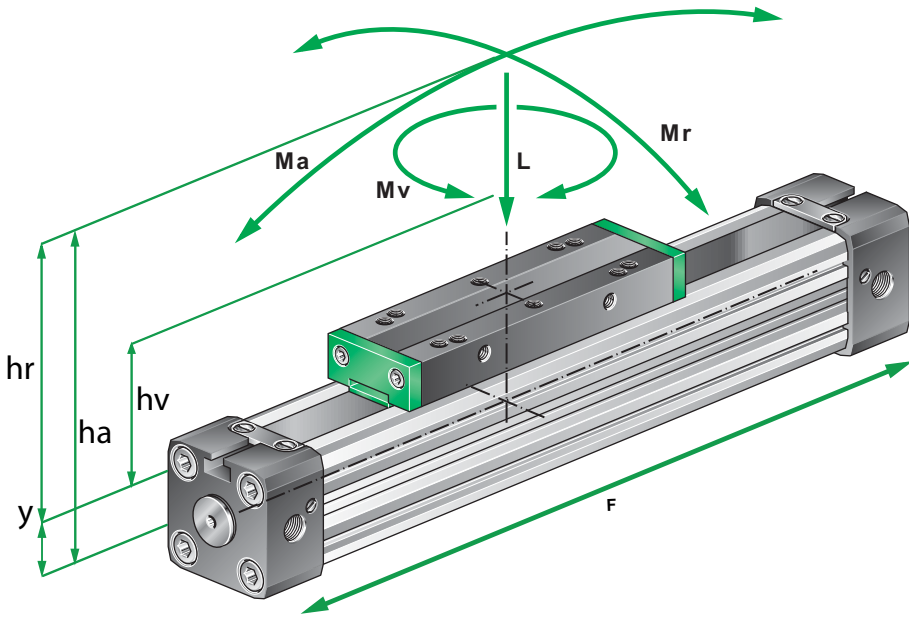
Construction	Vérin sans tige, double effet avec transmission directe de la force	Design	Rodless cylinder, double acting, direct force transmission
Courses		Strokes	
ø 25-40 mm	100-5700mm, incrément de 1mm (Courses supérieures sur demande)	ø 25-40 mm	100-5700mm, in increments of 1mm (longer strokes on request)
ø 16 mm	100-4400 mm, incrément de 1mm	ø 16 mm	100-4400mm, in increments of 1mm
Branchement	(M5, G 1/8", G 1/4", g3/8")	Air connection	(M5, G 1/8", G 1/4", g3/8")
Position / montage	libre	Mounting	free
Forces + couples	Voir tableaux correspondants	Forces + moments	see Forces and moments
Supports / efforts	Voir diagramme des appuis	Support Forces	see Deflection Diagram
Température	-10°C à +80°C Autres valeurs sur demande	Temperatures	(-10°C bis +80°C) other temperatures on request
Matériaux		Materials	
Corps profilé	Aluminium anodisé haute résistance	Barrel	High-strength anodized aluminum
Têtes de vérin	Aluminium anodisé haute résistance	End caps	High-strength anodized aluminum
Axe de piston	Aluminium anodisé haute résistance	Piston axle	High-strength anodized aluminum
Joint	Synthétiques - résistants aux huiles (V < 1m/s (NBR)(V > 1 m/s (VITON)	Seals	Oilproof synthetic material (V < 1 m/s (NBR)(V > 1 m/s (VITON)
Bandes d'étanchéité	Acier Inoxydable	Sealing bands	Stainless steel
Couvercle de piston	Racleur synthétique	Piston caps	Wear proof synthetic material
Cales de guidage	Racleur synthétique	Sliding parts	Wear proof synthetic material
Pression d'utilisation	0,5-8,0 bar	Pressure range	0,5-8,0 bar
Milieu	Pression d'air filtrée, Max. 50 µm	Medium	compressed air, filtered max. 50µm



## DIMENSIONS / DIMENSIONS

ø	A	B	C	D	E	F	G	H	L	M	M1	N	N1	P
16	65	15,5	15	69	36	16,5	M5	1,0	5,5	M4	M3	7	7,0	36,5
25	100	21,0	23	111	65	25,0	G1/8	2,0	8,5	M5	M5	10	12	52,5
32	125	22,0	27	152	90	27,0	G1/4	2,0	10,5	M6	M6	7	14	66,5
40	150	44,0	30	152	90	27,0	G1/4	6,75	15,0	M6	M6	10	17	80,0
50	175	42,0	33,0	200	110	27,0	G1/4	0,5	11,7	M6	M6	6	18	88,0
63	215	47,5	50	235	155	36,0	G3/8	1,5	25,0	M8	M8	15	18	123,0

ø	QxQ1	S	VS	VH	WS	WH	Z
16	24,5x25	22,0	18	18	27	27	4,5
25	36x36	33,0	27	27	40	40	6,5
32	52x51	36,0	40	36	56	52	8,0
40	58,5x59	36,4	54	54	69	72	9,0
50	77x78	56,0	70	70	80	80	4,0
63	102x102	50,0	78	78	106	106	14,5



**Formules /  
Formulas**

$$M_a = F * h_a$$

$$M_r = F * h_r$$

$$M_v = F * h_v$$

### FORCES ET COUPLES

Vérins		Force (N)	Amortissement (mm)	Effort maxi (N)	Couples de flexion maxi (Nm)		Couple de torsion maxi (Nm)
		à 6 Bar		PLF	PLF		PLF
Ø	Y	F	S	L	Ma axial	Mr radial	Mv central
16	9	110	15	120	4	0,3	0,5
25	14	250	21	300	15	1	3,0
32	18	420	26	450	30	2	4,5
40	22	640	32	750	60	4	8,0
50	28	1000	32	1200	115	7	15,0
63	36	1550	40	1650	200	8	24,0

### FORCES AND MOMENTS

Cylinder		Effect Force (N)	Cushioning (mm)	Max. allowed load (N)	Max. allowed bending moments (Nm)		Max. allowed torque (Nm)
		at 6 Bar		PLF	PLF		PLF
Ø	Y	F	S	L	Ma axial	Mr radial	Mv zentral
16	9	110	15	120	4	0,3	0,5
25	14	250	21	300	15	1	3,0
32	18	420	26	450	30	2	4,5
40	22	640	32	750	60	4	8,0
50	28	1000	32	1200	115	7	15,0
63	36	1550	40	1650	200	8	24,0

Les valeurs indiquées dans le tableau sont des valeurs maximales admissibles pour un fonctionnement sans chocs et des vitesses de  $v \leq 0,2\text{m/sec}$  [PL-Serie] –  $v \leq 0,45\text{m/sec}$  [PLF-Serie]. Maxi. 6 bar. Un dépassement de ces valeurs dynamiques, même momentanément, n'est pas permis.

Attention: La combinaison des efforts peut conduire à un dépassement des valeurs maximales autorisées. Afin d'éviter cette situation exceptionnelle, il est nécessaire de réduire les valeurs indiquées de 10 à 20%.

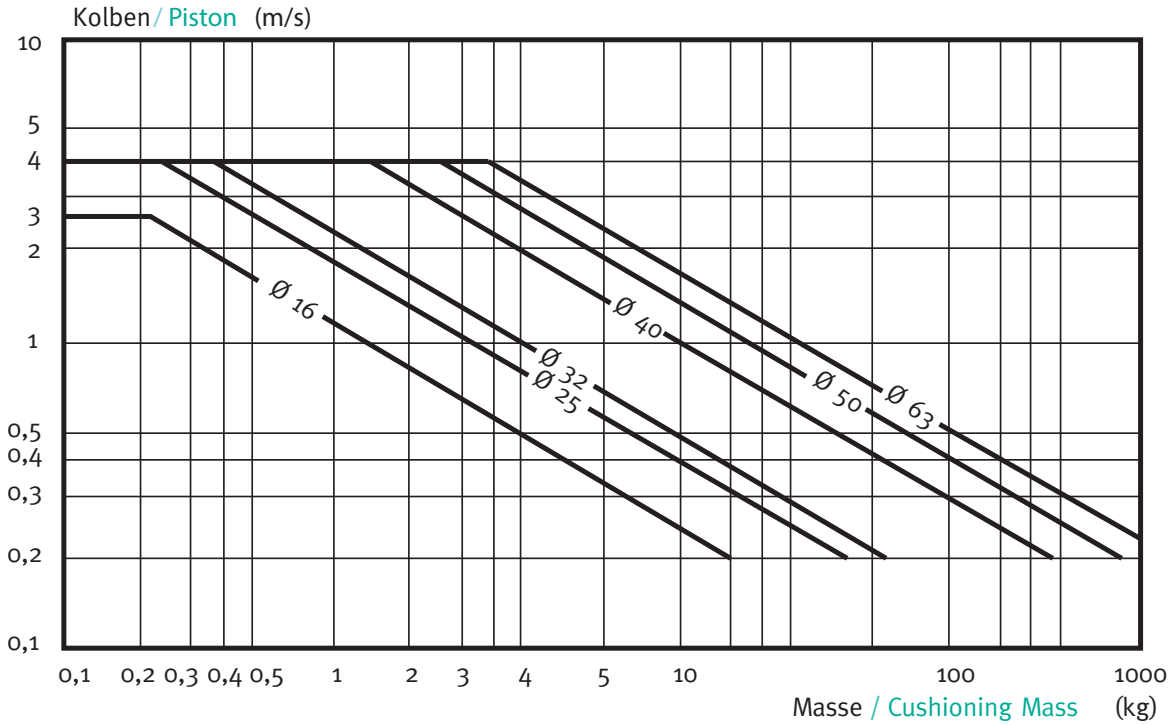
Veuillez consulter nos services.

The figures above are max. values based on light shock free duty and speed of  $v \leq 0,2\text{m/sec}$  [PL-series] –  $v \leq 0,45\text{m/sec}$  [PLF-series]. Max. pressure 6 bar. An exceeding of the values in dynamic operations, even for short moments, has to be avoided.

Attention: Resulting forces could lead to extreme exceedings of the values. In case of undefinable situations the above max. values have to be reduced by 10–20%.

Please ask our sales representatives

# AMORTISSEMENTS-DIAGRAMME / CUSHIONING DIAGRAM

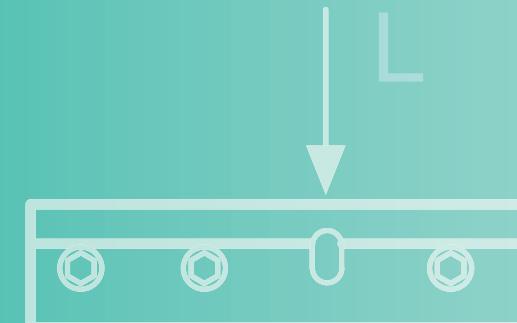


**Attention:**

- Le dépassement des valeurs admissibles nécessite l'adjonction d'amortisseurs extérieurs.
- Pour une vitesse de piston  $\geq 1$  m/s, le montage de joints Viton est recommandé.
- Pour une vitesse de piston  $\leq 0,1$  m/s (NBR),  $\leq 0,2$  m/s (VITON) il est nécessaire d'utiliser de la graisse N° IX, voir liste des PDR.
- Une vitesse de piston inférieure à 1 m/s, génère une durée de vie optimale.

**Pay attention to the following points:**

- If the limits above are exceeded additional shock absorbers are necessary.
- For piston speeds of more than  $\geq 1$  m/s viton seals are recommended.
- For piston speeds  $\leq 0,1$  m/s (NBR),  $\leq 0,2$  m/s (VITON) slow speed lubrication is necessary see at sperpart kids
- Maximum duration life will be achieved when piston speeds do not exceed 1 m/s.



# DISTANCES D'APPUI - DIAGRAMME / DEFLECTION DIAGRAM

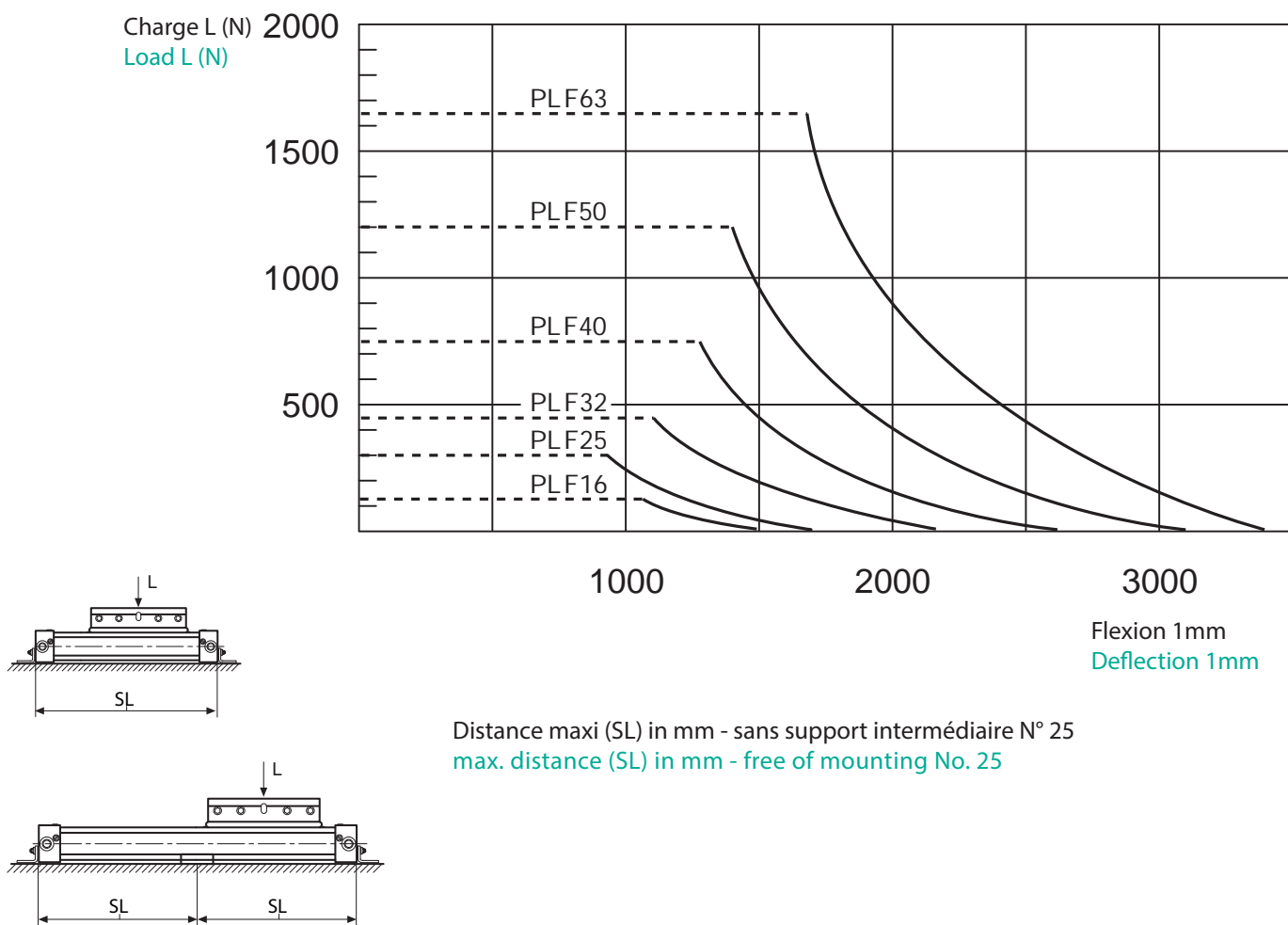


Diagramme-Information :

- Le fléchissement théorique calculé sans appui de 0,5 – 1mm, augmente les distances d'appui.
- Le fléchissement théorique calculé sans appui de 1 – 1,5 mm, diminue les distances d'appui.

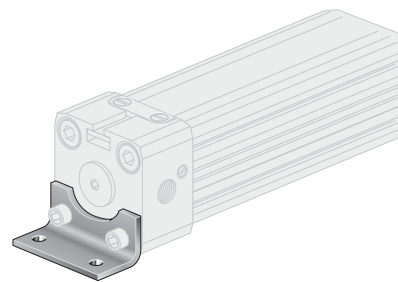
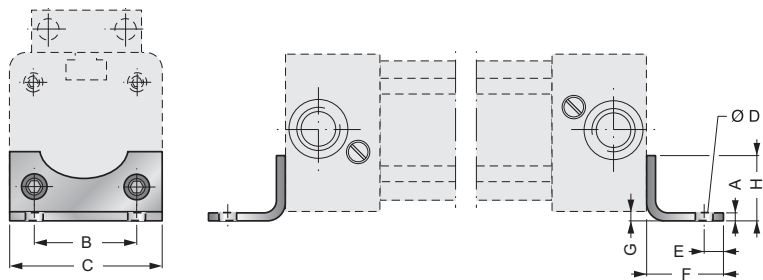
Diagram Information:

- Calculated deflections without support of 0,5 – 1mm allow exceeding of supporting distance.
- Calculated deflections without support of 1mm – max 1,5mm require reduction of the supporting distance.

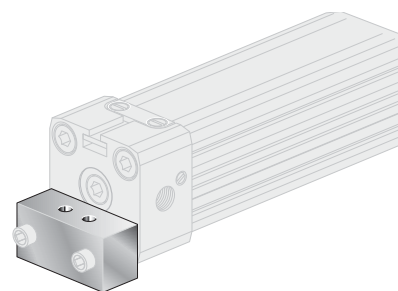
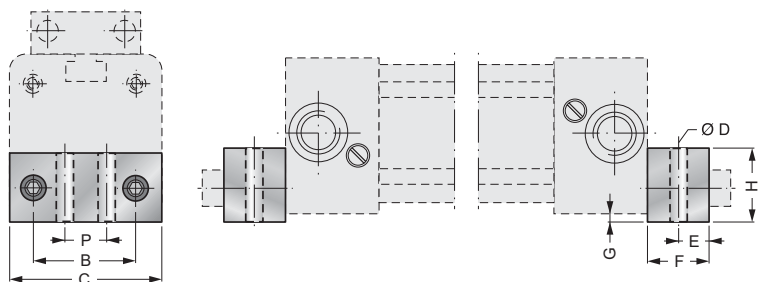
# FIXATIONS / MOUNTINGS

## Fixation au couvercle / End cover bracket (foot)

24/1.0 - 2.0\*

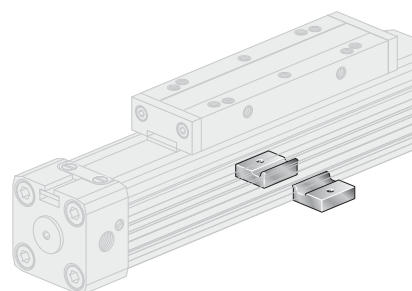
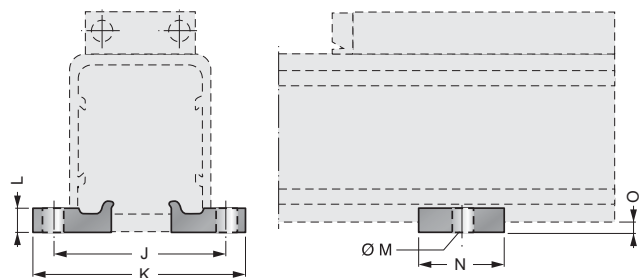


24/3.0 - 6.0\*

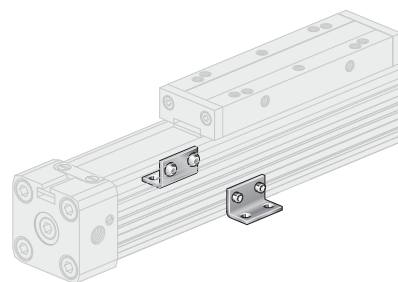
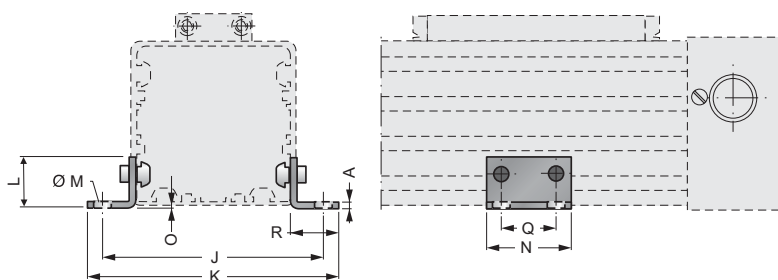


## Fixation intermédiaire / Mid section support

25/1.0 - 2.0\*



25/3.0 - 6.0\*

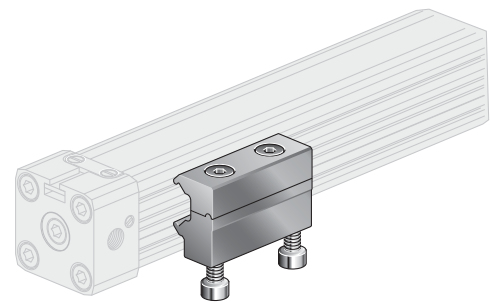
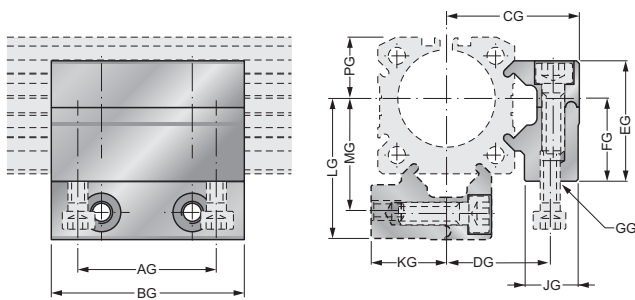


ø	A	B	C	D	E	F	G	H	J	K	L	M	N	O	P	Q	R
16	1,5	18	26	3,6	4,0	14	1,5	12,5	41,5	53,5	5	ø5,5	20	3	-	-	-
25	2,5	27	40	5,5	6,0	22	2	18	48,5	60	6	ø5,5	20	4	-	-	-
32	5,0	36	51	6,5	8,0	24	4	20	82	91	30	ø4,5	45	6	20	30	20
40	5,0	54	71	9	11,5	24	2	20	90	99	25	ø4,5	45	8,5	30	30	20
50	5,0	70	80	9	12,5	25	1,0	25	123	148	35	6,5	45	1	45	30	35
63	5,0	78	105	11	15	30	2,0	40	147	172	35	6,5	45	3,5	48	30	35

*) Applications N° / Application No.	
24/1.0 = ø16	24/2.0 = ø25
24/3.0 = ø32	24/4.0 = ø40
24/5.0 = ø50	24/6.0 = ø63
25/1.0 = ø16	25/2.0 = ø25
25/3.0 = ø32	25/4.0 = ø40
25/5.0 = ø50	25/6.0 = ø63

Fixation intermédiaire mobile, Version G pour vérin Ø25/32

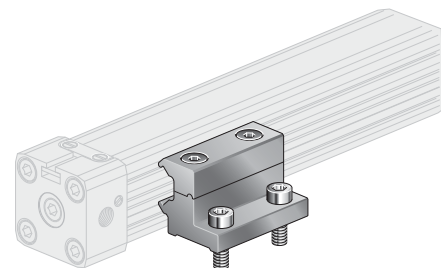
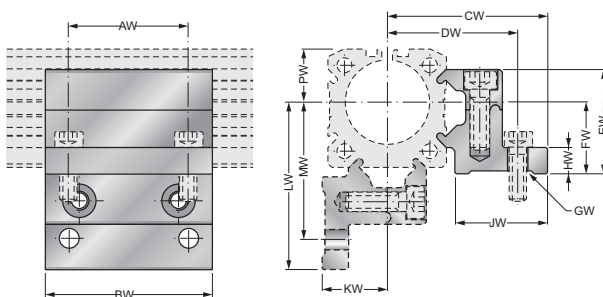
Mobile Mid Section Support, Type G for Cylinder Ø25/32



ø	AG	BG	CG	DG	EG	FG	GG	JG	KG	LG	MG	PG
16	18,0	30,0	27,5	18,4	21,0	15,0	M4	11,5	13,9	29,0	19,7	10,8
25	36,0	50,0	34,5	27,0	31,3	22,0	M5	14,0	20,0	36,5	29,0	16,0
32	36,0	50,0	41,8	34,2	39,0	30,0	M6	14,0	27,6	47,0	39,5	21,5

Fixation intermédiaire mobile, Version W pour vérin Ø25/32

Mobile Mid Section Support, Type W for Cylinder Ø25/32

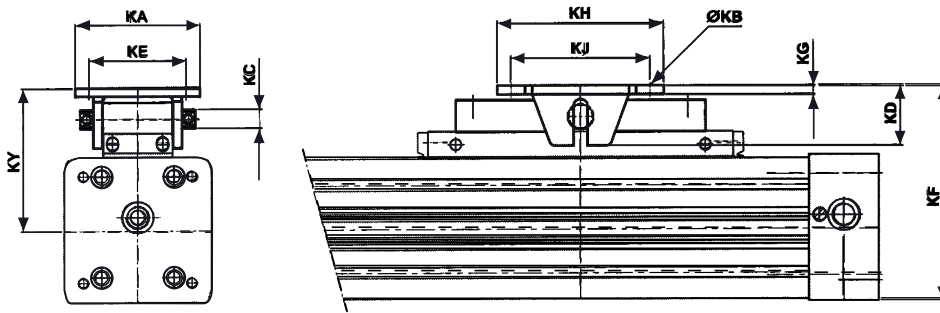


ø	AW	BW	CW	DW	EW	FW	GW	HW	JW	KW	LW	MW	PW
16	18,0	30,0	37,0	32,5	21,0	15,0	ø4,5	6,0	22,4	13,9	38,0	32,9	10,8
25	36,0	50,0	47,5	40,0	31,3	22,0	ø5,5	10,0	26,0	20,0	49,5	42,0	16,0
32	36,0	50,0	56,0	47,5	39,0	30,0	ø6,5	10,0	28,5	27,6	61,0	52,5	21,5



# PIECES DE MONTAGE / MOUNTINGS

Support articulé / Articulated carrier



ø	KA	KB	KD	KE	KF	KG	KH	KJ	KY
16	26	M4	10	10	46,5-47,5	3,0	28	20	33
25	38	M5	19	16	71,5-73,5	3,5	40	30	51,5
32	62	M6	28	25	94,5-96,5	6,0	60	46	66,5
40	62	M6	28	25	108-110	6,0	60	46	73,5
50	90	9	43,7	70	135-150	6,4	120	100	95-110
63	90	9	43,7	70	155-170	6,4	120	100	102-117



# VERINS / CYLINDER

•••• Références selon choix de la course ( 0100-5700 mm )

•••• Ident-figures for stroke definition ( 0100-5700 mm )

∅ 16-63mm - PLF 16-63/00-22

Types	Ident.-N°	Exécutions	Types	Ident.-No.	Description
PLF 16/00 PLF 25/00 PLF 32/00 PLF 40/00 PLF 50/00 PLF 63/00	11.677. .... 12.577. .... 13.177. .... 14.177. .... 15.077. .... 16.377. ....	Standard 00: Attache rigide v=1 m/s NBR-Joints Visserie NIROSTA 3-prises d'air	PLF 16/00 PLF 25/00 PLF 32/00 PLF 40/00 PLF 50/00 PLF 63/00	11.677. .... 12.577. .... 13.177. .... 14.177. .... 15.077. .... 16.377. ....	Standard 00: Rigid load connection v=1 m/s NBR-seals screw 10.9 zinc plated 3-air connections
PLF 16/01 PLF 25/01 PLF 32/01 PLF 40/01 PLF 50/01 PLF 63/01	11.676. .... 12.576. .... 13.176. .... 14.176. .... 15.076. .... 16.376. ....	Speciale 01: Attache rigide v=1 m/s NBR-Joints Visserie NIROSTA 3-prises d'air	PLF 16/01 PLF 25/01 PLF 32/01 PLF 40/01 PLF 50/01 PLF 63/01	11.676. .... 12.576. .... 13.176. .... 14.176. .... 15.076. .... 16.376. ....	Special 01: Rigid load connection v=1 m/s NBR-seals screw NIROSTA 3-air connections
PLF 16/02 PLF 25/02 PLF 32/02 PLF 40/02 PLF 50/02 PLF 63/02	11.675. .... 12.575. .... 13.175. .... 14.175. .... 15.075. .... 16.375. ....	Speciale 02: Attache rigide v=1 m/s VITON-joints Visserie 10.9 zinguée 3-Prises d'air	PLF 16/02 PLF 25/02 PLF 32/02 PLF 40/02 PLF 50/02 PLF 63/02	11.675. .... 12.575. .... 13.175. .... 14.175. .... 15.075. .... 16.375. ....	Special 02: Rigid load connection v=1 m/s VITON-seals screw 10.9 zink plated 3-air connections
PLF 16/03 PLF 25/03 PLF 32/03 PLF 40/03 PLF 50/03 PLF 63/03	11.674. .... 12.574. .... 13.174. .... 14.174. .... 15.074. .... 16.374. ....	Speciale 03: Attache rigide v=1 m/s VITON-joints Visserie 10.9 NIROSTA 3-Prises d'air	PLF 16/03 PLF 25/03 PLF 32/03 PLF 40/03 PLF 50/03 PLF 63/03	11.674. .... 12.574. .... 13.174. .... 14.174. .... 15.074. .... 16.374. ....	Special 03: Rigid load connection v=1 m/s VITON -seals screw NIROSTA 3-air connections
PLF 32/04 PLF 40/04 PLF 50/04 PLF 63/04	13.184. .... 14.184. .... 15.084. .... 16.384. ....	Standard 04 Alimentation d'air d'un côté	PLF 32/04 PLF 40/04 PLF 50/04 PLF 63/04	13.184. .... 14.184. .... 15.084. .... 16.384. ....	Standard 04 Air supply from one side
PLF 16/20 PLF 25/20 PLF 32/20 PLF 40/20 PLF 50/20 PLF 63/20	11.671. .... 12.571. .... 13.171. .... 14.171. .... 15.071. .... 16.371. ....	Standard 20: Attache articulée v=1 m/s NBR-Joints Visserie zinguée 3-prises d'air	PLF 16/20 PLF 25/20 PLF 32/20 PLF 40/20 PLF 50/20 PLF 63/20	11.671. .... 12.571. .... 13.171. .... 14.171. .... 15.071. .... 16.371. ....	Standard 20: flexible load connection v=1 m/s NBR-seals screw 10.9 zinc plated 3-air connections
PLF 16/22 PLF 25/22 PLF 32/22 PLF 40/22 PLF 50/22 PLF 63/22	11.673. .... 12.573. .... 13.173. .... 14.173. .... 15.073. .... 16.373. ....	Speciale 22: Attache articulée v=1 m/s VITON-joints Visserie 10.9 zinguée 3-Prises d'air	PLF 16/22 PLF 25/22 PLF 32/22 PLF 40/22 PLF 50/22 PLF 63/22	11.673. .... 12.573. .... 13.173. .... 14.173. .... 15.073. .... 16.373. ....	Special 22: flexible load connection v=1 m/s VITON-seals screw 10.9 zinc plated 3-air connections



# FIXATIONS VERINS / CYLINDER MOUNTINGS

Types	Ident.-N°	Vérins -ø	Exécutions	Types	Ident.-No.	Zyl. -ø	Description
<b>Fixation vérins</b> 24/1.0 24/2.0 24/3.0 24/4.0 24/5.0 24/6.0 24/3.1	89.581.0001 89.582.0001 89.583.0001 89.584.0001 89.585.0001 89.586.0001 89.583.2011	PLF 16 PLF 25 PLF 32 PLF 40 PLF 50 PLF 63 PLF 32	Jeu de fixation 24/.: 2 fixations 4 Vis 10.9 zinguées DIN 912  Fixation 24 pour PL 32 Position debout	<b>Cylinder mounting</b> 24/1.0 24/2.0 24/3.0 24/4.0 24/5.0 24/6.0 24/3.1	89.581.0001 89.582.0001 89.583.0001 89.584.0001 89.585.0001 89.586.0001 89.583.2011	PLF 16 PLF 25 PLF 32 PLF 40 PLF 50 PLF 63 PLF 32	Connection set 24/.: 2 brackets 4 screws 10.9 zinc plated acc. DIN 912  Connection set for PL 32 upright
<b>Fixation vérins</b> 24/1.0 25/1.0 25/2.0 25/3.0 25/4.0 25/5.0 25/6.0	89.581.0002 89.582.0002 89.583.0012 89.584.0005 89.585.0002 89.586.0002	PLF 16 PLF 25 PLF 32 PLF 40 PLF 50 PLF 63	Jeu de fixation 25/.: Support de fixation Aluminium anodisé	<b>Cylinder mounting Fixation</b> 25/1.0 25/2.0 25/3.0 25/4.0 25/5.0 25/6.0	89.581.0002 89.582.0002 89.583.0012 89.584.0005 89.585.0002 89.586.0002	PLF 16 PLF 25 PLF 32 PLF 40 PLF 50 PLF 63	Connection Set 25/.: body brackets anodised aluminium
<b>Chape articulée</b> 225/1 225/2 225/3 225/4 225/5 225/6	89.581.9953 89.582.9953 89.583.9953 89.584.9953 89.585.9953 89.586.0043	PLF 16 PLF 25 PLF 32 PLF 40 PLF 50 PLF 63	Jeu de fixation 225/.: 1 Attache pivotante avec douille 1 Fixation à pattes 1 Goujon	<b>Load mounting</b> 225/1 225/2 225/3 225/4 225/5 225/6	89.581.9953 89.582.9953 89.583.9953 89.584.9953 89.585.9953 89.586.0043	PLF 16 PLF 25 PLF 32 PLF 40 PLF 50 PLF 63	Connection Set 225/.:  1 Load friction with liner 1 articulated carrier 1 bolt

Types	Ident.-N°	Série	Caractéristiques	Types	Ident.-N0.	Series	Description
<b>G- Fixation intermédiaire</b> Ø 16 Ø 25 Ø 32	89.581.9003 89.582.9003 89.583.9003	PL PLF PLK PLG PLR	Couleur naturelle Matière ALU	<b>G- Mobile Mittelstütze</b> Ø 16 Ø 25 Ø 32	89.581.9003 89.582.9003 89.583.9003	PL PLF PLK PLG PLR	Colour: nature Material: AL
<b>W- Fixation intermédiaire</b> Ø 16 Ø 25 Ø 32	89.581.9002 89.582.9002 89.583.9002	PL PLF PLK PLG PLR	Couleur naturelle Matière ALU	<b>W- Mobile Mittelstütz</b> Ø 16 Ø 25 Ø 32	89.581.9002 89.582.9002 89.583.9002	PL PLF PLK PLG PLR	Colour: nature Material: AL