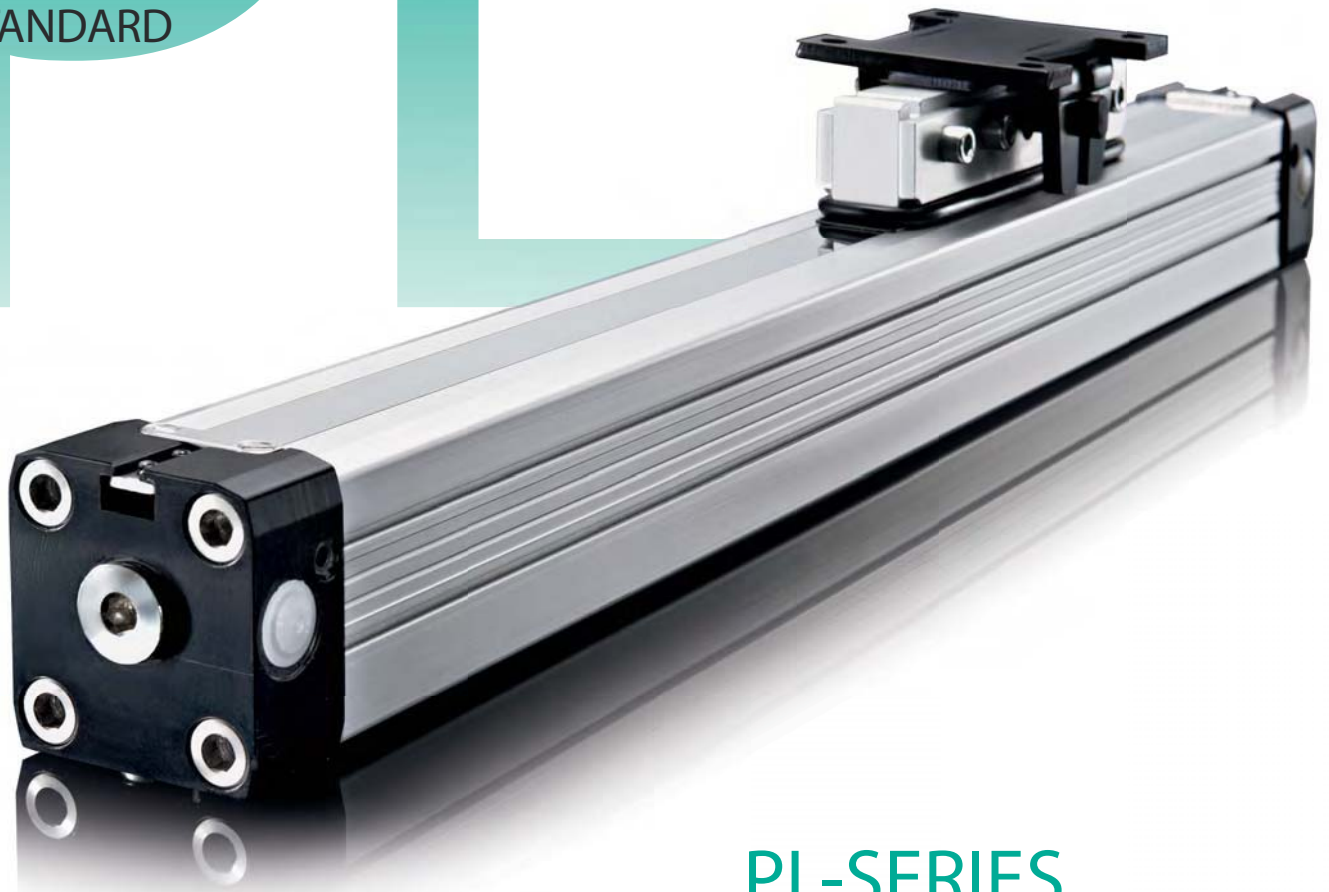


PL-SERIE STANDARD



PL-SERIES THE CLASSIC

Le corps profilé est fendu dans le sens axial sur toute sa longueur. L'effort est transmis à un chariot fixé à l'axe du piston. Ce dernier est construit pour relier à travers la fente du corps profilé par l'intermédiaire d'entretoises à l'axe du piston.

Transmission de l'effort :

Pression d'air > Surface du piston > Axe de piston (inter) > Axe de piston (exter) > Chariot > Élément de machine.

L'étanchéité à la pression d'air de la fente du profilé est réalisée avec une bande (inter) en acier, rectifiée avec précision. Cette bande d'acier est maintenue en position grâce aux deux bandes magnétiques qui sont insérées dans des rainures du corps du profilé prévues à cet effet.

Une deuxième bande d'acier se situe à l'extérieur sur la fente du profilé. Elle protège de la poussière. A l'arrêt, comme pendant le déplacement, les deux bandes d'acier sont soulevées derrière le joint d'étanchéité du piston et insérées simultanément avec la rainure de guidage à l'entrée du joint d'étanchéité du piston. Avant et après le passage du chariot, les bandes se repositionnent.

The entire tube is slotted throughout its full length. The force is transmitted through the load friction, which is attached to the piston axle.

The design of the piston axle is that way that the inner part of the piston axle is connected through the slot with the outer part of it.

Therefore the force transmission runs as follows:

Air pressure > Piston area > piston axle (inner part) > piston axle (outer part) > load friction > load.

The sealing of the cylinder slot is guaranteed by a most precisely grinded inner steel band. The inner band is kept in position due to magnet stripes which are placed on both sides of the slot. In addition there is an outer steel band covering the slot in order to keep dust out of inner space of the cylinder.

During piston movement as well as during stillstand of it both steel bands are lifted right after the piston seal and led through the piston axle by means of a separate own guiding channel. Before and behind the piston axle both bands are covering the slot permanently again.

AVANTAGES / BENEFITS

- Forces identiques dans les deux directions
- Transmission de l'effort directe, anti-rotation
- Piston avec ou sans aimant
- Encombrement réduit – économie de l'espace
- Course maxi jusqu'à 5700 mm
- 3 connexions pneumatiques , amortisseurs extrêmes réglables
- Vitesses et accélérations élevées
- Différentes possibilités de montage
- Fonctionnement avec ou sans lubrification d'air (**)
- Caractéristiques d'amortissement à 3 degrés pour la protection du système de charge (*)
- Application en zone EX possible - ATEX

(*) Exécution spéciale sur demande

(**) Attention : une première mise en route avec de l'air à teneur d'huile, exclut le retour à de l'air exempt d'huile sans un nettoyage et graissage complémentaire du vérin (graissage d'origine)

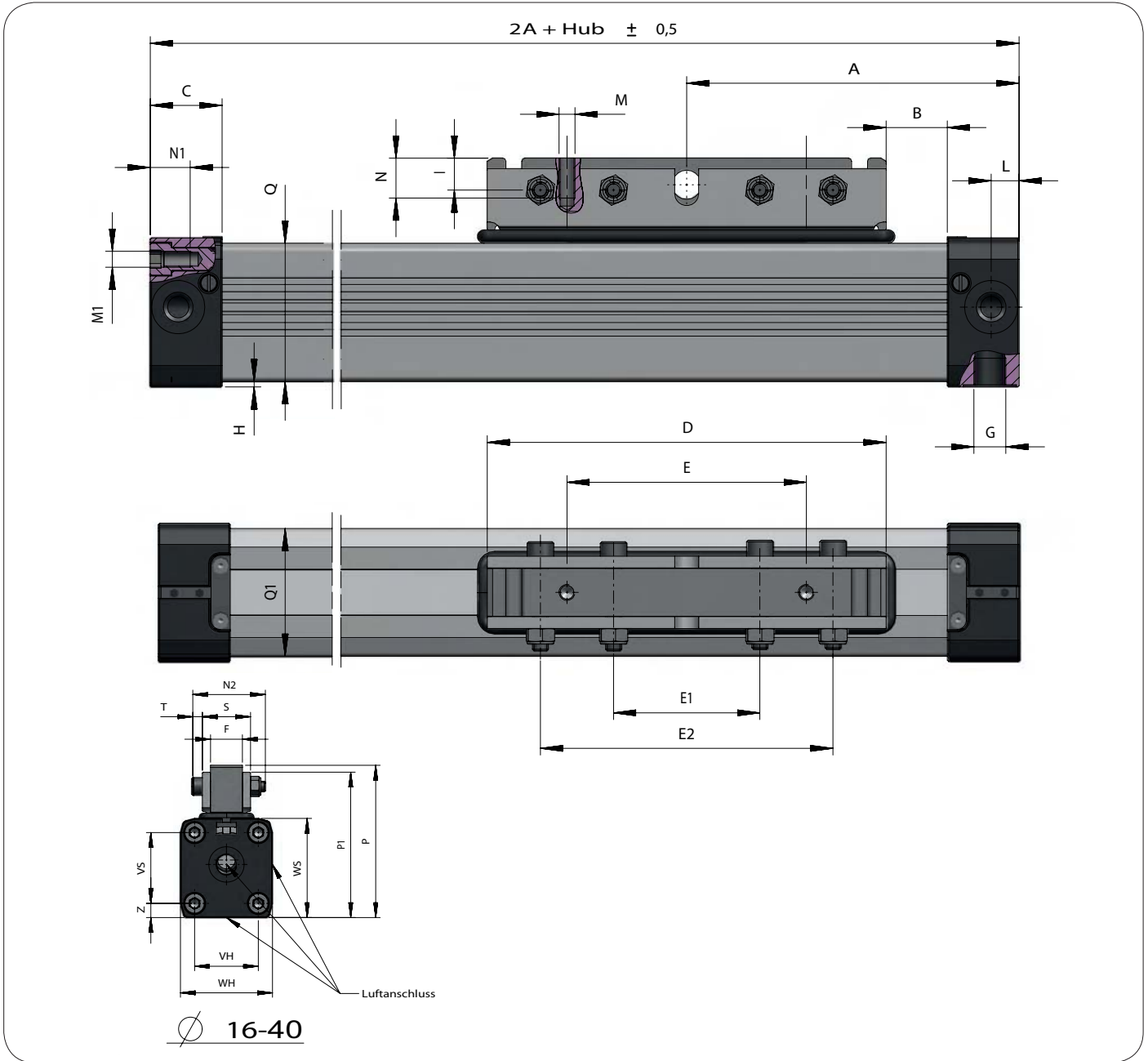
- Equal forces on both ends of the piston
- Force connection direct, torque safe
- Piston with or without magnets
- 50% space-savings
- Long strokes up to 5700mm
- End caps with 3 air connections and adjustable cushioning
- Fast acceleration and high piston velocity
- Very flexible in the user's design
- Non lubricated or lubricated air supply(**)
- 3 stage cushioning characteristics for protection of the cushioning- and loadsystem *)
- Use in EX area possible - ATEX

*) Special Version On request

***) Attention: Before changing operation from lubricated to nonlubricated air the cylinder has to be disassembled, cleaned, newly greased and reassembled

CARACTERISTIQUES TECHNIQUES / TECHNICAL DATA

Construction	Vérin sans tige, double effet avec transmission directe de la force	Design	Rodless cylinder, double acting, direct force transmission
Courses		Strokes	
ø 25-40 mm	100–5700mm, incrément de 1mm (Courses supérieures sur demande)	ø 25-40 mm	100–5700mm, in increments of 1mm (longer strokes on request)
ø 16 mm	100–4400 mm, incrément de 1mm	ø 16 mm	100–4400mm, in increments of 1mm
Branchement	(M5, G 1/8", G 1/4", g3/8")	Air connection	(M5, G 1/8", G 1/4", g3/8")
Position / montage	libre	Mounting	free
Forces + couples	Voir tableaux correspondants	Forces + moments	see Forces and moments
Supports / efforts	Voir diagramme des appuis	Support Forces	see Deflection Diagram
Température	-10°C à +80°C Autres valeurs sur demande	Temperatures	(-10°C bis +80°C) other temperatures on request
Matériaux		Materials	
Corps profilé	Aluminium anodisé haute résistance	Barrel	High-strength anodized aluminum
Têtes de vérin	Aluminium anodisé haute résistance	End caps	High-strength anodized aluminum
Axe de piston	Aluminium anodisé haute résistance	Piston axle	High-strength anodized aluminum
Joints	Synthétiques - résistants aux huiles (V < 1m/s (NBR)(V > 1m/s (VITON)	Seals	Oilproof synthetic material (V < 1m/s (NBR)(V > 1m/s (VITON)
Bandes d'étanchéité	Acier Inoxydable	Sealing bands	Stainless steel
Couvercle de piston	Racleur synthétique	Piston caps	Wear proof synthetic material
Cales de guidage	Racleur synthétique	Sliding parts	Wear proof synthetic material
Pression d'utilisation	0,5–8,0 bar	Pressure range	0,5–8,0 bar
Milieu	Pression d'air filtré, Max. 50 µm	Medium	compressed air, filtered max. 50µm



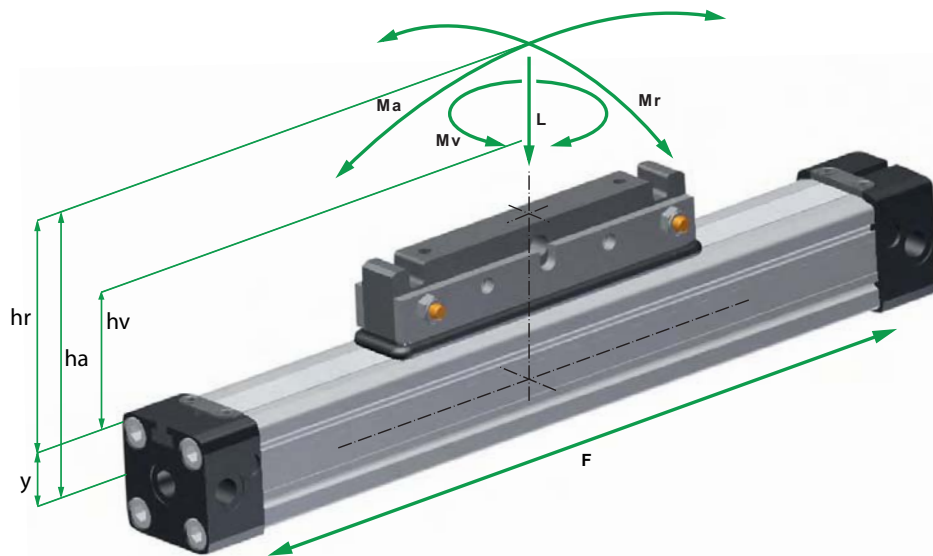
DIMENSIONS / DIMENSIONS

Ø	A	B	C	D	E	E1	F	G	I	L	M	M1	N1	N2	P-P1
16	65	12	15	76	48	32	10	M5	6	5,5	M4	M3	7	27	43,5 - 42,3
16L	90	37	15	76	48	32	10	M5	6	5,5	M4	M3	7	27	43,5 - 42,3
25	100	17	23	120	80	50	15	1/8"	13	8,5	M5	M5	10	35	66-58
25L	150	67	23	120	80	50	15	1/8"	13	8,5	M5	M5	10	35	66-58
32	125	23	27	150	90	55	18	1/4"	12	10,5	M6	M6	14	41	86-82
32L	200	23	27	300	180	120	18	1/4"	12	10,5	M6	M6	14	41	86-82
40	150	45	30	150	90	55	18	1/4"	12	15	M6	M6	17	41	97-93
40L	250	70	30	300	180	120	18	1/4"	12	15	M6	M6	17	41	97-93

Ø	P1	QxQ1	E2	H	S	T	VH	WH	VS	WS	Z
16	37,5	24,5x25	64	1,0	18	4	18	27	18	27	4,5
16L	37,5	24,5x25	64	1,0	18	4	18	27	18	27	4,5
25	53	36x36	100	2	23	5	27	40	27	40	6,5
25L	53	36x36	100	2	23	5	27	40	27	40	6,5
32	74	52x51	110	2	27	6	36	52	40	56	8
32L	74	52x51	240	2	27	6	36	52	40	56	8
40	85	58,5x59	110	7	28	6	54	72	54	69	9
40L	85	58,5x59	240	7	28	6	54	72	54	69	9

- 16L – 40L : Des pistons avec guidages rallongés sont recommandés pour des couples fléchissants, torsionnels élevés et aussi pour des mouvements verticaux.
- P1: Variable selon besoin - Dimensions standard citées en premier.

- 16L – 40L : Cylinder with long-piston for heavy bending and torque moments.
- P1: variable on request/details for standard Dimension is mentioned first



**Formules /
Formulas**

$$M_a = F * h_a$$

$$M_r = F * h_r$$

$$M_v = F * h_v$$

FORCES ET COUPLES

Vérins		Force (N)	Amortissement (mm)	Effort maxi (N)	Couple de flexion (Nm)		Couple de torsion maxi (Nm)
		à 6 Bar	(mm)	PL	PL		PL
Ø	Y	F	S	L	Ma axial	Mr radial	Mv central
16	9	110	15	120	4	0,3	0,5
25	14	250	21	300	15	1,0	3,0
32	18	420	26	450	30	2,0	4,5
40	22	640	32	750	60	4,0	8,0

FORCES AND MOMENTS

Cylinder		Effect Force (N)	Cushioning (mm)	Max. allowed load (N)	Max. allowed bending moments (Nm)		Max. allowed torque (Nm)
		at 6 Bar	(mm)	PL	PL		PL
Ø	Y	F	S	L	Ma axial	Mr radial	Mv zentral
16	9	110	15	120	4	0,3	0,3
25	14	250	21	300	15	1,0	3,0
32	18	420	26	450	30	2,0	4,5
40	22	640	32	750	60	4,0	8,0

Les valeurs indiquées dans le tableau sont des valeurs maximales admissibles pour un fonctionnement sans chocs et des vitesses de $v \leq 0,2\text{m/sec}$ [PL-Serie] – $v \leq 0,45\text{m/sec}$ [PLF-Serie]. Maxi. 6 bar. Un dépassement de ces valeurs dynamiques, même momentanément, n'est pas permis.

Attention : La combinaison des efforts peut conduire à un dépassement des valeurs maximales autorisées. Afin d'éviter cette situation exceptionnelle, il est nécessaire de réduire les valeurs indiquées de 10 à 20% .

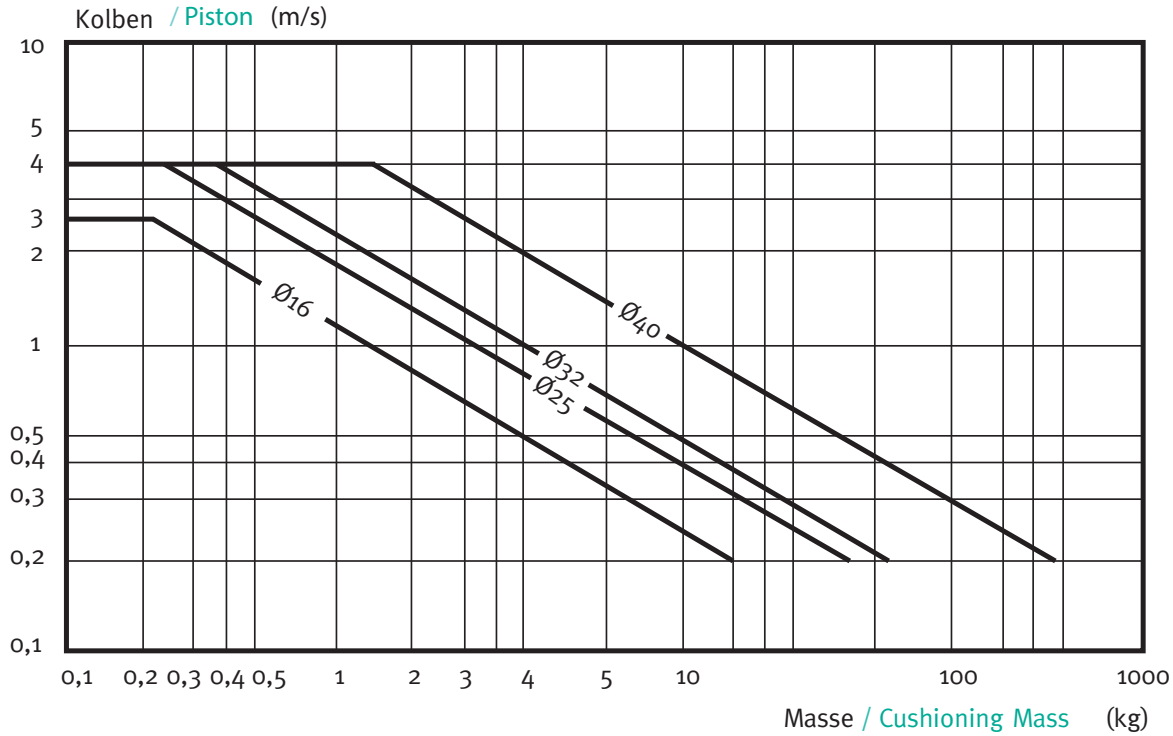
Veuillez consulter nos services.

The figures above are max. values based on light shock free duty and speed of $v \leq 0,2\text{m/sec}$ [PL-series] – $v \leq 0,45\text{m/sec}$ [PLF-series]. Max. pressure 6 bar. An exceeding of the values in dynamic operations, even for short moments, has to be avoided.

Attention: Resulting forces could lead to extreme exceedings of the values. In case of undefinable situations the above max. values have to be underrun by 10–20%.

Please ask our sales representatives

AMORTISSEMENTS-DIAGRAMME/ CUSHIONING DIAGRAM



Attention:

- Le dépassement des valeurs admissibles nécessite l'adjonction d'amortisseurs extérieurs.
- Pour une vitesse de piston ≥ 1 m/s, le montage de joints Viton est recommandé.
- Pour une vitesse de piston $\leq 0,1$ m/s (NBR), $\leq 0,2$ m/s (VITON) il est nécessaire d'utiliser de la graisse N° IX, voir liste des PDR.
- Une vitesse de piston inférieure à 1 m/s, génère une durée de vie optimale.

Pay attention to the following points:

- If the limits above are exceeded additional shock absorbers are necessary.
- For piston speeds of more than ≥ 1 m/s viton seals are recommended.
- For piston speeds $\leq 0,1$ m/s (NBR), $\leq 0,2$ m/s (VITON) slow speed lubrication is necessary see at sperpart kids
- Maximum duration life will be achieved when piston speeds do not exceed 1 m/s.

DISTANCES D'APPUI-DIAGRAMME / DEFLECTION DIAGRAM

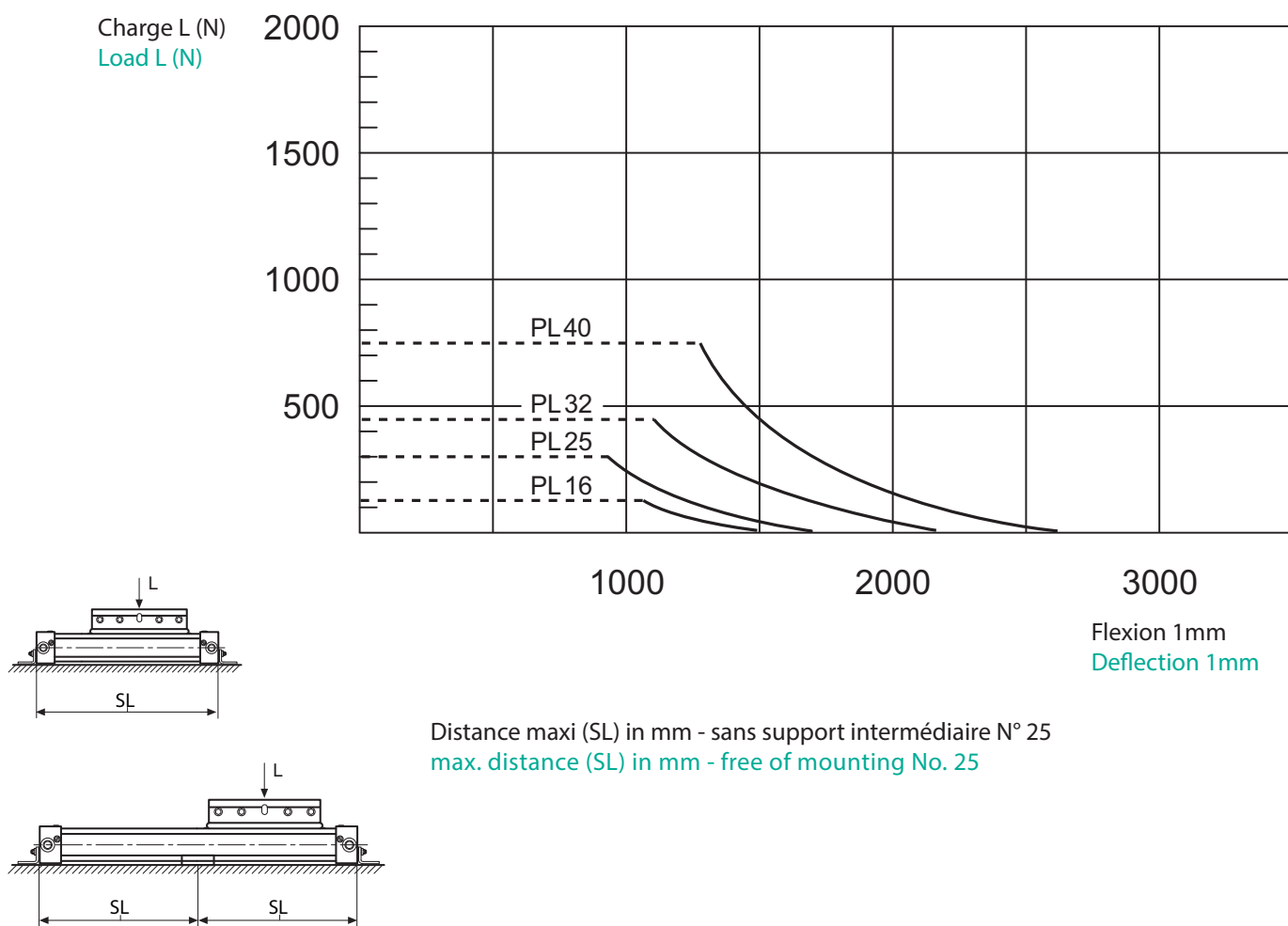


Diagramme-Information :

- Le fléchissement théorique calculé sans appui de 0,5 – 1mm, augmente les distances d'appui.
- Le fléchissement théorique calculé sans appui de 1 – 1,5 mm, diminue les distances d'appui.

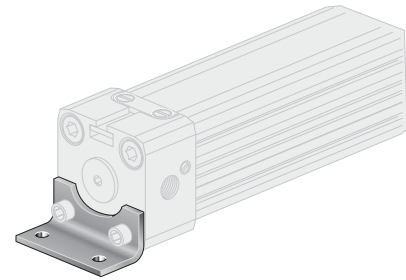
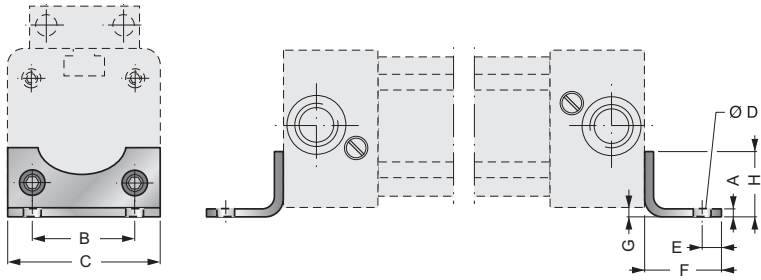
Diagram Information:

- Calculated deflections without support of 0,5 – 1mm allow exceeding of supporting distance.
- Calculated deflections without support of 1mm – max 1,5mm require reduction of the supporting distance.

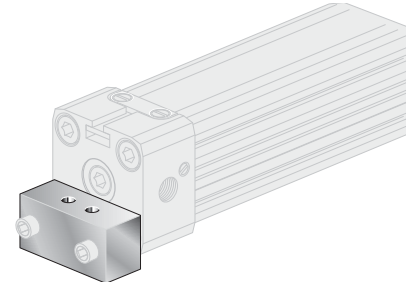
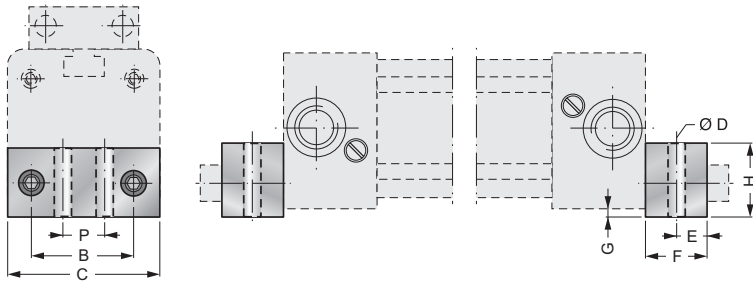
FIXATIONS / MOUNTINGS

Fixation au couvercle / End cover bracket (foot)

24/1.0 - 2.0*

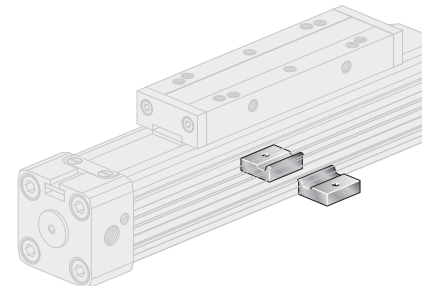
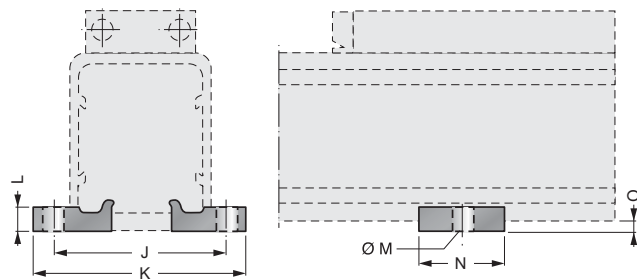


24/3.0 - 4.0*

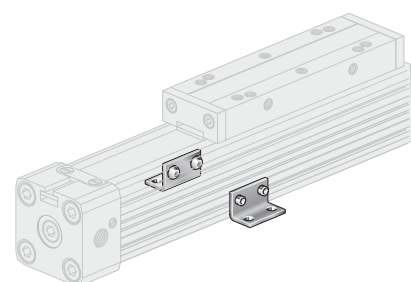
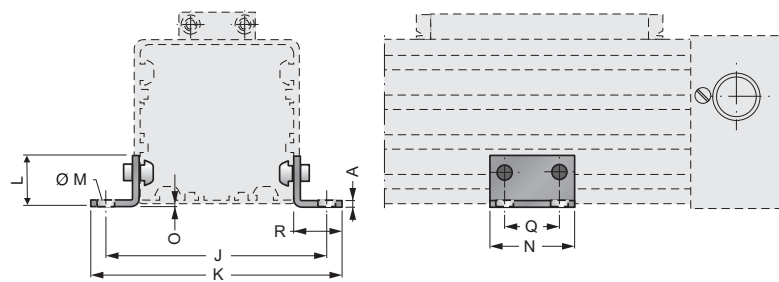


Fixation intermédiaire / Mid section support

25/1.0 - 2.0*



25/3.0 - 4.0*

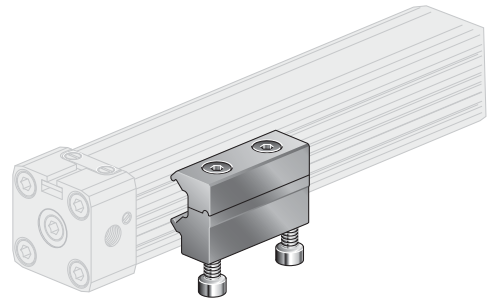
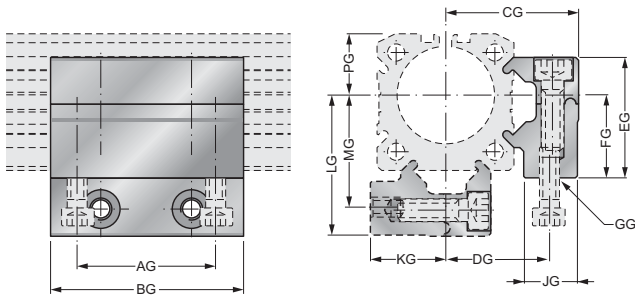


*) Application N° / Application No.			
24/1.0 = ø16	24/2.0 = ø25		
24/3.0 = ø32	24/4.0 = ø40		
25/1.0 = ø16	25/2.0 = ø25		
25/3.0 = ø32	25/4.0 = ø40		

ø	A	B	C	D	E	F	G	H	J	K	L	M	N	O	P	Q	R
16	1,5	18	26	3,6	4,0	14	1,5	12,5	41,5	53,5	5	ø5,5	20	3	-	-	-
25	2,5	27	40	5,5	6,0	22	2	18	48,5	60	6	ø5,5	20	4	-	-	-
32	5,0	36	51	6,5	8,0	24	4	20	82	91	30	ø4,5	45	6	20	30	20
40	5,0	54	71	9	11,5	24	2	20	90	99	25	ø4,5	45	8,5	30	30	20

Fixation intermédiaire mobile, Version G pour vérin Ø25/32

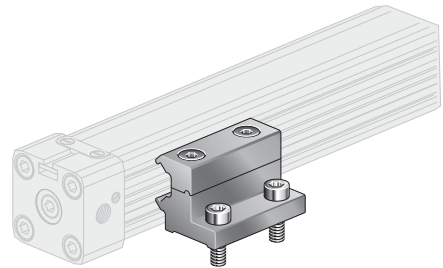
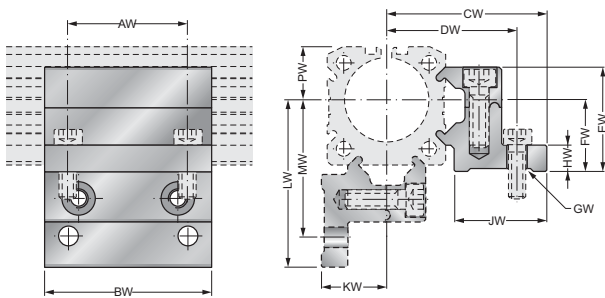
Mobile Mid Section Support, Type G for Cylinder Ø25/32



ø	AG	BG	CG	DG	EG	FG	GG	JG	KG	LG	MG	PG
16	18,0	30,0	27,5	18,4	21,0	15,0	M4	11,5	13,9	29,0	19,7	10,8
25	36,0	50,0	34,5	27,0	31,3	22,0	M5	14,0	20,0	36,5	29,0	16,0
32	36,0	50,0	41,8	34,2	39,0	30,0	M6	14,0	27,6	47,0	39,5	21,5

Fixation intermédiaire mobile, Version W pour vérin Ø25/32

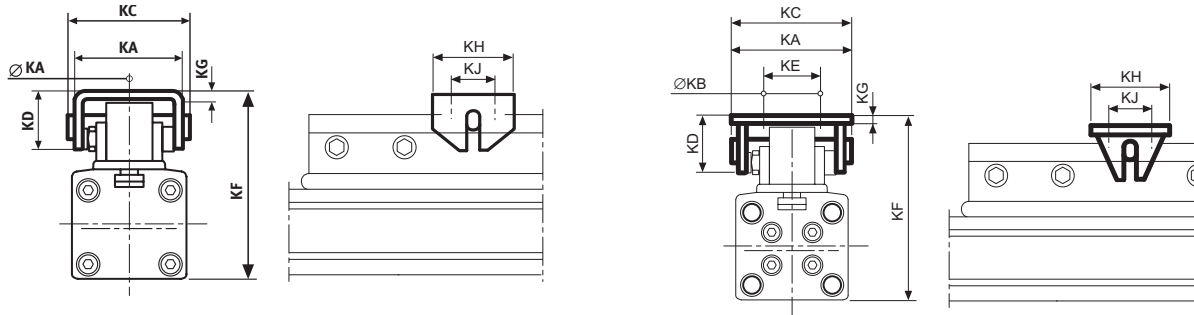
Mobile Mid Section Support, Type W for Cylinder Ø25/32



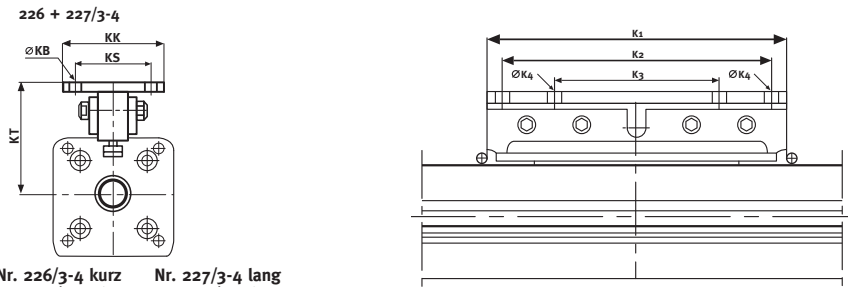
ø	AW	BW	CW	DW	EW	FW	GW	HW	JW	KW	LW	MW	PW
16	18,0	30,0	37,0	32,5	21,0	15,0	ø4,5	6,0	22,4	13,9	38,0	32,9	10,8
25	36,0	50,0	47,5	40,0	31,3	22,0	ø5,5	10,0	26,0	20,0	49,5	42,0	16,0
32	36,0	50,0	56,0	47,4	39,0	30,0	ø6,5	10,0	28,5	27,6	61,0	52,5	21,5

PIECES DE MONTAGE / MOUNTINGS

Support articulé / Articulated carrier



T-Support articulé / T-load



ø	KA	KB	KC	KD	KE	KF*	KG	KH	KJ	KK	KS	KT	K1	K2	K3	K4
16	25	4,5	28	12	-	47-50	2	20	10	-	-	-	-	-	-	-
25	37	5,5	42	20	-	72-75	3	30	16	-	-	-	-	-	-	-
32	70	7,0	70	38	55	91-100	5	90	75	60	45	58,5	150	-	80	7
32L	-	7,0	-	-	-	-	-	-	-	60	45	58,5	300	160	80	7
40	70	7,0	70	38	55	111-120	5	90	75	60	45	63	150	-	80	7
40L	-	7,0	-	-	-	-	-	-	-	60	45	63	300	160	80	7

■ * KF-Dimensions variables selon la direction et le basculement de l'attache.

■ * KF-Dimensions are variable within the length of the slot of the load friction.

VERINS / CYLINDER

- Référence selon choix de la course (0100-5700 mm)
- Ident-figures for stroke definition (0100-5700 mm)

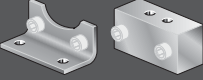
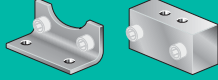
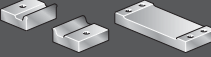





∅ 16-40mm - PL 16-40/00-22

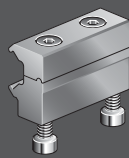
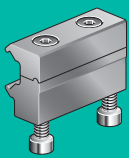
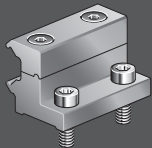
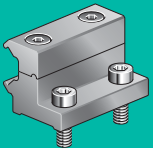
Types	Ident.-N°	Exécutions	Types	Ident.-No.	Description
PL 16/00 PL 25/00 PL 32/00 PL 40/00	11.690. 12.590. 13.190. 14.190.	Standard 00: v=1 m/s Attache rigide NBR-Joints Vis 10.9 zinguée 3-Prises d'air	PL 16/00 PL 25/00 PL 32/00 PL 40/00	11.690. 12.590. 13.190. 14.190.	Standard 00: v=1 m/s Rigid load connection NBR-seals screws 10.9 zinc plated 3-air connections
PL 16/01 PL 25/01 PL 32/01 PL 40/01	11.680. 12.580. 13.180. 14.180.	Spéciale 01: Standard 00, avec Visserie Inox	PL 16/01 PL 25/01 PL 32/01 PL 40/01	11.680. 12.580. 13.180. 14.180.	Special 01: as Standard 00, but screws stainless steel
PL 16/02 PL 25/02 PL 32/02 PL 40/02	11.670. 12.570. 13.170. 14.170.	Spéciale 02: Standard 00, avec v=1 m/s Joints Viton	PL 16/02 PL 25/02 PL 32/02 PL 40/02	11.670. 12.570. 13.170. 14.170.	Special 02: as Standard 00, but v=1 m/s Viton-seals
PL 16/03 PL 25/03 PL 32/03 PL 40/03	11.660. 12.560. 13.160. 14.160.	Spéciale 03: Standard 00, avec v=1 m/s Viton-Joints Visserie Inox	PL 16/03 PL 25/03 PL 32/03 PL 40/03	11.660. 12.560. 13.160. 14.160.	Special 03: as Standard 00, but v=1 m/s Viton-seals screws stainless steel
PL 32/05 PL 40/05	13.195. 14.195.	Spéciale 05: Standard 00, avec T-attache court et 2 taraudages de connection	PL 32/05 PL 40/05	13.195. 14.195.	Special 05: as Standard 00, but T-load connection short, with 2 connection bores
PL 32/09 PL 40/09	13.199. 14.199.	Spéciale 09: Standard 00, avec T-attache court et 4 taraudages de connection	PL 32/09 PL 40/09	13.199. 14.199.	Special 09: as Standard 00, but T-load connection long, with 4 connection bores
PL 16/10 PL 25/10 PL 32/10 PL 40/10	11.698. 12.598. 13.198. 14.198.	Standard 10: Piston rallongé recommandé pour des mouvements verticaux	PL 16/10 PL 25/10 PL 32/10 PL 40/10	11.698. 12.598. 13.198. 14.198.	Standard 10: long piston recommended for vertical movement

∅ 16-40mm - PL 16-40/20-22

Types	Ident.-N°	Exécutions	Types	Ident.-No.	Description
PL 16/20 PL 25/20 PL 32/20 PL 40/20	11.692. 12.592. 13.192. 14.192.	Standard 20: v=1 m/s Attache articulée NBR-Joints Visserie 10.9 zinguée 3-Prises d'air	PL 16/20 PL 25/20 PL 32/20 PL 40/20	11.692. 12.592. 13.192. 14.192.	Standard 20: v=1 m/s flexible load connection NBR-seals screws 10.9 zinc plated 3-air connections
PL 16/22 PL 25/22 PL 32/22 PL 40/22	11.672. 12.572. 13.172. 14.172.	Spéciale 22: Standard 20, avec v=1 M/S Viton-Joints	PL 16/22 PL 25/22 PL 32/22 PL 40/22	11.672. 12.572. 13.172. 14.172.	Special 22: flexible load connection v=1 m/s VITON-seals

FIXATIONS VERINS / CYLINDER MOUNTINGS

Types	Ident.-N°	Vérins -ø	Exécutions	Types	Ident.-N0.	Zyl. -ø	Description
Fixations vérins 24/1.0 24/2.0 24/3.0 24/4.0 24/3.1 	89.581.0001 89.582.0001 89.583.0001 89.584.0001 89.583.2011	PL 16 PL 25 PL 32 PL 40 PL 32	Jeu de fixation 24/: 2 fixations 4 Vis 10.9 zinguées DIN 912 Fixation 24 pour PL 32 Position debout	Cylinder mounting 24/1.0 24/2.0 24/3.0 24/4.0 24/3.1 	89.581.0001 89.582.0001 89.583.0001 89.584.0001 89.583.2011	PL 16 PL 25 PL 32 PL 40 PL 32	Connection set 24/: 2 brackets 4 screws 10.9 zinc plated acc. DIN 912 Connection set for PL 32 upright
Fixations vérins 25/1.0 25/2.0 25/3.0 25/4.0 	89.581.0002 89.582.0002 89.583.0012 89.584.0005	PL 16 PL 25 PL 32 PL 40	Jeu de fixation 25/: Support de fixation Aluminium anodisé	Cylinder mounting Fixation 25/1.0 25/2.0 25/3.0 25/4.0 	89.581.0002 89.582.0002 89.583.0012 89.584.0005	PL 16 PL 25 PL 32 PL 40	Connection Set 25/: body brackets anodised aluminium
Attaches de fixation 225/1 225/2 225/3 225/4 	89.581.0003 89.582.0003 89.583.0003 89.584.0003	PL 16 PL 25 PL 32 PL 40	Jeu de fixation 225/: 1 Attache pivotante avec douille 1 Chariot articulé 1 Goujon	Load mounting 225/1 225/2 225/3 225/4 	89.581.0003 89.582.0003 89.583.0003 89.584.0003	PL 16 PL 25 PL 32 PL 40	Connection Set 225/: 1 Load friction with liner 1 articulated carrier 1 bolt
Attaches de fixation 226/3 226/4 227/3 227/4 	89.583.0008 89.584.0008 89.583.0009 89.584.0009	PL 32 PL 40 PL 32 PL 40	Fixation 226/: 1 T-Attache d'effort COURT Fixation 227/: 1 T-Attache d'effort LONG	Load mounting 226/3 226/4 227/3 227/4 	89.583.0008 89.583.0008 89.583.0009 89.584.0009	PL 32 PL 40 PL 32 PL 40	Connection Set 226/: 1 T-mounting SHORT Connection Set 227/: 1 T-mounting LONG

Types	Ident.-N°	Série	Exécutions	Types	Ident.-N0.	Series	Description
G- Support intermédiaire Ø 16 Ø 25 Ø 32 	89.581.9003 89.582.9003 89.583.9003	PL PLF PLK PLG PLR	Couleur: naturelle Matière ALU	G- Mobile Mittelstütze Ø 16 Ø 25 Ø 32 	89.581.9003 89.582.9003 89.583.9003	PL PLF PLK PLG PLR	Colour: natur Material: AL
W-Support intermédiaire Ø 16 Ø 25 Ø 32 	89.581.9002 89.582.9002 89.583.9002	PL PLF PLK PLG PLR	Couleur: naturelle Matière ALU	W- Mobile Mittelstütz Ø 16 Ø 25 Ø 32 	89.581.9002 89.582.9002 89.583.9002	PL PLF PLK PLG PLR	Colour: natur Material: AL