

Screw driven guided linear unit
 Linearantrieb mit Rundspindel und integrierter Kugelumlaufführung
 Attuatori lineari a vite e guida a ricircolo di sfere



MTV55

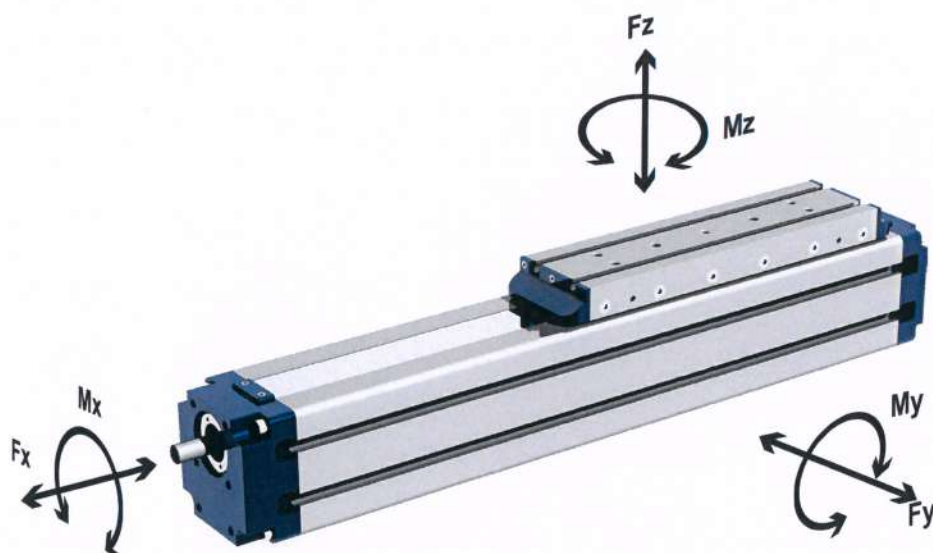
TECHNICAL DATA - TECHNISCHE DATEN - - DATI TECNICI

Size - Baugröße - Taglia			55x60
Max. speed - Max. Geschwindigkeit - Velocità max			depending from the stroke
Max. stroke length - Max. Hub - Corsa max	mm		1500*
Min. stroke length - Min. Hub - Corsa min	mm		100
Pitch - Spindelsteigung - Passo vite	mm		5
Screw diameter - Spindeldurchmesser - Diametro vite	mm		16
Base weight - Gewicht bei 0mm Hub - Peso corsa 0 mm	Kg		1,8
Add for 100 mm of stroke - Achsgewicht für 100mm Hub - Peso corsa 100 mm	Kg		0,85
Max. load* - Max. Belastung - Carico max*	Fx	N	1620
	Fy	N	1850
	Fz	N	1850
Moments* - Max. Belastungsmomente* - Momenti max*	Mx	Nm	40
	My	Nm	155
	Mz	Nm	155
Inertia moment Aluminum profile - Flächenträgheitsmoment - Momento d'inerzia profilo	Ix	cm ⁴	43
	Iy	cm ⁴	48
Screw tolerance class - Toleranzklasse Kugelgewinde - Classe di tolleranza vite			T7
Repeatability - Wiederholgenauigkeit - Ripetibilità	mm		±0,02

The moments and the loads above are max. values. For any further information, please contact our technical department.

Die angegebenen Momente und Belastungen sind max. Werte, die nicht überschritten werden sollen. Für weitere Informationen wenden Sie sich bitte an unser Konstruktionsbüro.

I carichi e i momenti indicati sono massimi consigliati, per ulteriori informazioni consultare il ns ufficio tecnico.



MEDAN FRANCE
 5 rue des Sarcelles
 67300 SCHILTIGHEIM
 03 88 20 04 17
 info-medanfrance@medan.fr

www.medan.fr

Screw driven guided linear unit
 Linearantrieb mit Rundspindel und integrierter Kugelumlaufführung
 Attuatori lineari a vite e guida a ricircolo di sfere

MTV55

